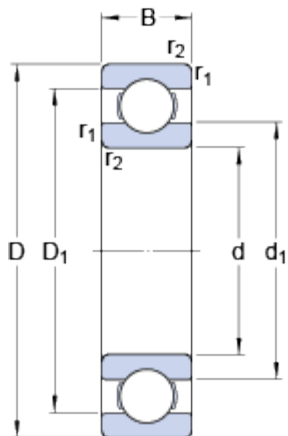


61968 MA

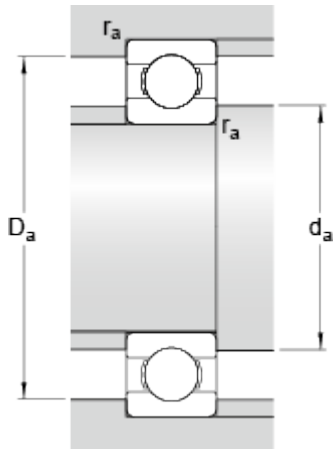
Oblíbená položka

Rozměry



d	340	mm
D	460	mm
B	56	mm
d ₁	≈ 378.1	mm
D ₁	≈ 421.62	mm
r _{1,2}	min. 3	mm

Připojovací rozměry



d _a	min. 353	mm
D _a	max. 447	mm
r _a	max. 2.5	mm

Data výpočtu

Základní dynamická únosnost	C	281	kN
Základní statická únosnost	C ₀	425	kN
Mezní únavové zatížení	P _u	9	kN
Referenční otáčky		2600	r/min
Mezní otáčky		2200	r/min
Výpočtový součinitel	k _r	0.02	
Výpočtový součinitel	f ₀	17	

Hmotnost

Hmotnost ložiska		26.5	kg
------------------	--	------	----